

圧力鍋取扱説明書

PC-28A PC-45A PC-60A PCD-10W

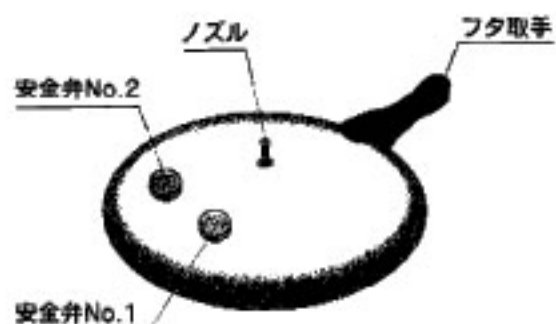


目次

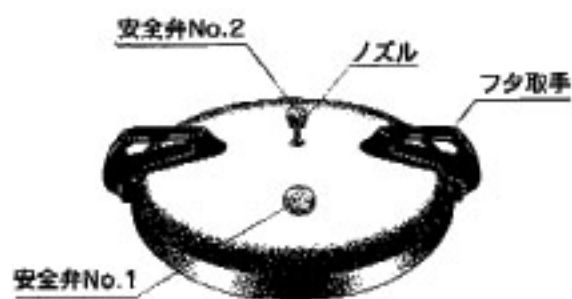
使用上の注意事項	2
初めて使う前に	4
付属品・各部の名称	5
部品の説明	6
圧力鍋の使い方	9
Q&A	13
アフターサービス	15

付属品と各部の名称

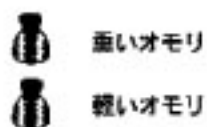
片手式



両手式



付属品



ムシ板



内鍋
[PCD-10Wは除く]

PSC、SGマークについて

PSCマーク… 消費者生活用製品安全法で規制されている製品であることを示しています。



SGマーク… 製品安全協会が消費者保護の上から、万一の場合を保証する表示です。



PSC、SGマークのシールには上記のような重要な意味がありますので、はがさないでください。

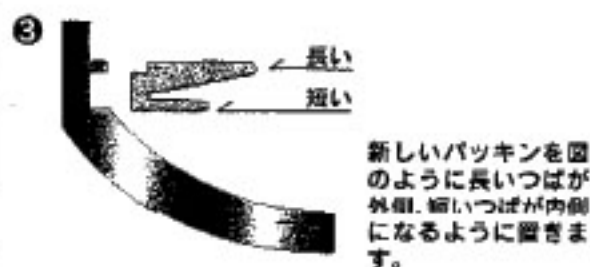
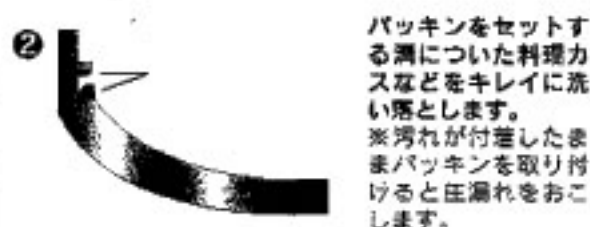
部品の説明

■パッキン

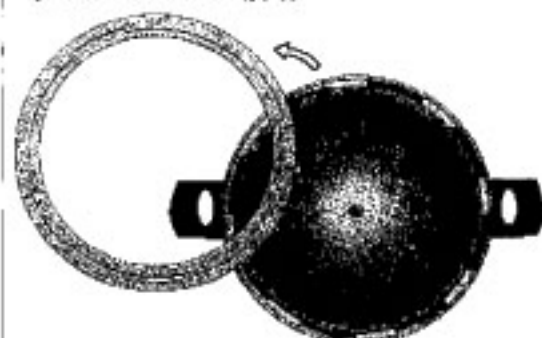
弊社の圧力鍋は、パッキンを締め付けるではありませんのでフタが軽く回ります。料理を始めると中の蒸気圧でパッキンが密封されます。

パッキンが古くなったり、空焚きにより損傷すると本体とフタの間から圧力が漏れ出します。その場合は新しいパッキンとお取り替えください。

交換方法



(PCD-10Wの場合)



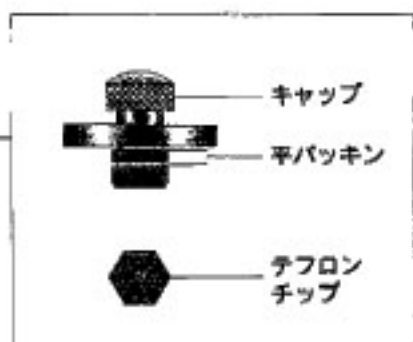
PCD-10W(以下10W)は大きい切り欠きと小さい切り欠きが各4カ所あります。ここにパッキンの大きい突起が大きい切り欠きに、小さい突起が小さい切り欠きに合うようにおきます。



■安全弁No1(スプリング式安全弁)

安全弁No1はノズルが詰まったときに作動し、蒸気を排出します。

料理前に正常に動作するかご確認ください。



①



掃除棒でテフロンチップを押し、中のスプリングの力で押し戻されることを確認します。

②



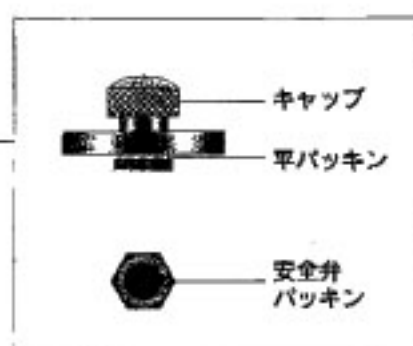
テフロンチップとの隙間に異物が挟まっていないことを確認します。

■安全弁No2(チップ式安全弁)

安全弁No2はノズルが詰まった他、安全弁No1が正常に動作しないときに作動する、非常用圧力排出装置です。

膜を張っている安全弁パッキンが外れることで圧力を排出しますが、このパッキンが劣化・損傷した場合にも外れてしまいます。

フタの縁に付けるパッキンを交換する際に一緒に安全弁パッキンを交換してください。



交換方法

①



フタを裏返し、割はしなどで古い安全弁パッキンを押し、内側の溝から外します。
※すでに外れている場合は③に進みます。

②



ピンセットなどで外れた古いパッキンを取り除きます。

③



新しい安全弁パッキンの端を内側の溝にひっかけます。

④



ひっかけた反対側を指で押して溝にはめ込みます。

⑤



はみ出した部分を押し、全体を溝にはめ込みます。

⑥



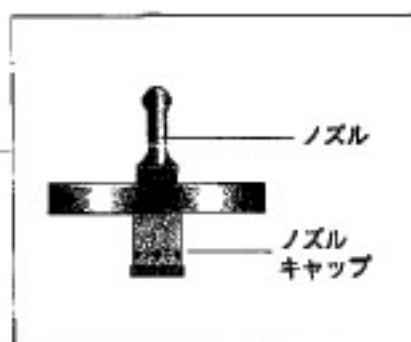
上から軽く押し、安全弁パッキンがしっかり膜を張っていることを確認してください。

部品の説明

■ノズル

ノズル最上部の排出口に傷を付けた
り、ノズルを曲げたりすると、蒸気漏
れやノズル詰まりの原因になります。

ノズルの穴やノズルキャップの中
に異物が詰まると、中の圧力が異常上
昇してしまいますので、料理前に必ず点
検してください。



ノズルキャ
ップを回して外
します。

②



ノズルキャッ
プの中に異物
がなく穴が開
いていること
を確認します。

②



ノズルに変形
がなく、掃除棒
で穴につまり
がないことを
確認します。

■オモリ

オモリには重いオモリと軽いオモリの2種類あり、料理によって使
い分けず。



重いオモリ…ほとんどの料理はこちらを使います。
作動圧力 1.3kg/cm² (0.13MPa)



軽いオモリ…白米や煮崩れしやすい料理などに使います。
作動圧力 0.5kg/cm² (0.05MPa)



オモリ

【軽いオモリには、摘みの頭に「軽」と記載しています】

摘み部分はノズルの栓の役目もしますので、ゆるんだ場合はしっかりと締め直してください。

