



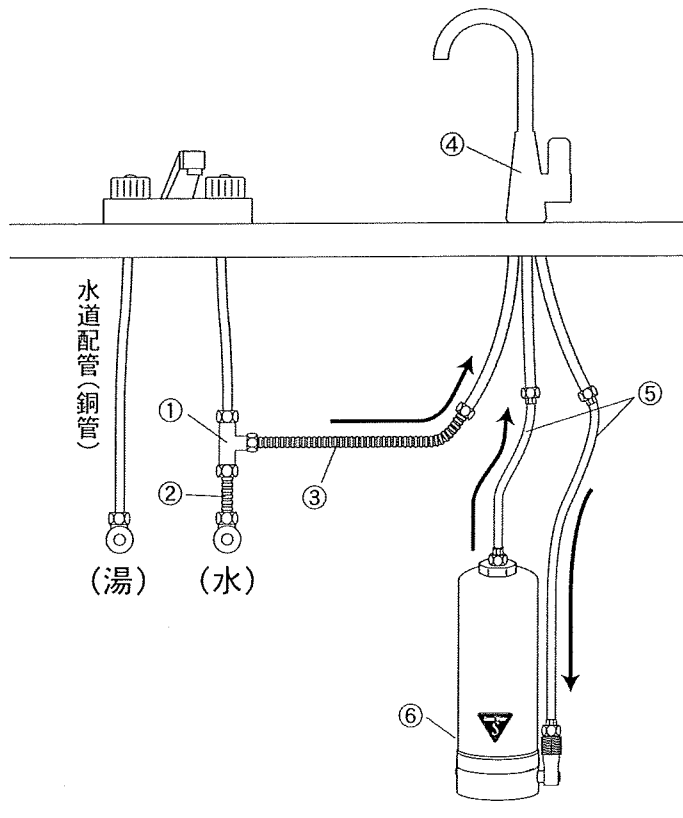
Life Field Water-α *Sound Water*

アンダーシンク型取付説明書

I N D E X

取付設置例と各部の名称	1
取り付けに必要な工具	2
取り付けに必要な部品	2
専用元止水栓の取付方法	3~5
通水確認	5
作業後のお願い	5

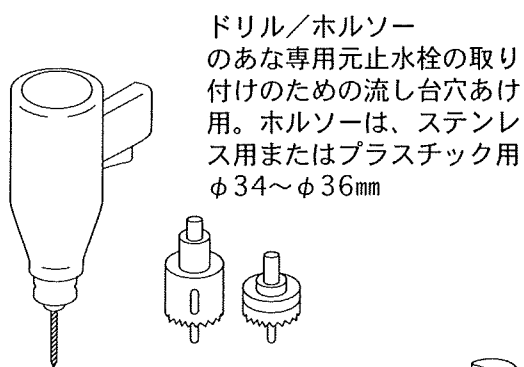
取付設置例と各部の名称



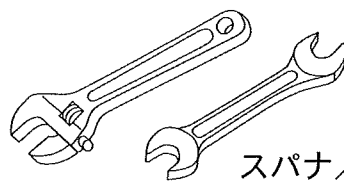
- ① オスネジチーズ
- ② 耐圧ホース(短)
- ③ 耐圧ホース(長)
- ④ 元止水栓
- ⑤ 両かしめ金具付ホース
- ⑥ サウンドウォーター本体

取り付けに必要な工具

本装置を取り付ける際には以下の工具が必要となります。

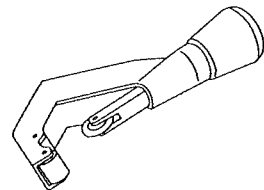
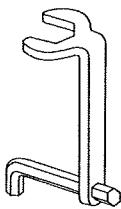


ドリル／ホルソー
のあな専用元止水栓の取り
付けのための流し台穴あけ
用。ホルソーは、ステンレ
ス用またはプラスチック用
φ34～φ36mm



スパナ／モンキースパナ等
既設の水栓からの分岐や元止水栓
等に接続するナット等の締め付け。

立水栓取付レンチ(対辺46cm)
のあな専用元止水栓の取り付け時に
使用。

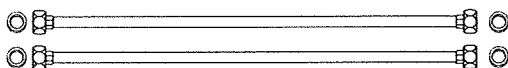


銅管カッター
水道配管(銅管)の一部(片面チーズの幅)
をカットして接続する時に使用。

取り付けに必要な部品

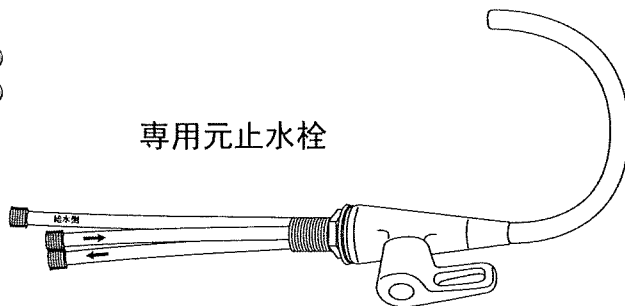
付属品

両かしめ金具付ホース 2本



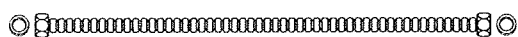
元止水栓専用パッキン

専用元止水栓



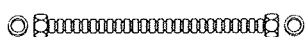
別途ご用意して頂く部材

耐圧ホース(長)約600mm 1本



分岐した水道配管と元止水栓の
接続に使用します。

耐圧ホース(短)約200～300mm 1本



水道配管を元止水栓に分岐する
部品です。



オスネジチーズ 1ヶ

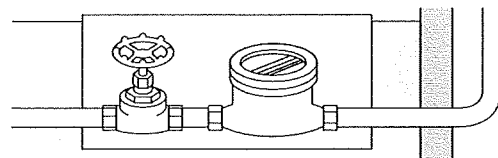
※耐圧用ホース(短・長)は、各シンク及び設置場所によって、長さをあわせて頂く必要があります。

別途ご用意して頂く部材は、水道工事店又はホームセンター等でご購入下さい。

専用元止水栓の取付方法

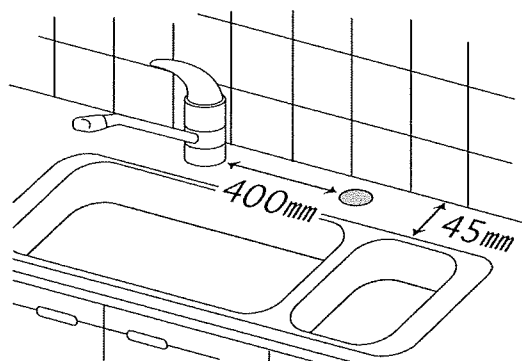
①水道元栓の確認

作業を始める前に水道元栓を必ず閉めて下さい。尚、分岐する給水管の近くに止水栓がある場合は、その止水栓を閉めて頂ければ水道元栓を閉める必要はありません。



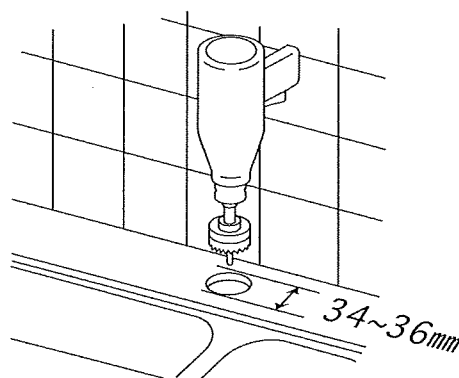
②取り付け位置

- (1)既設の水栓の左右400mm以内を目安とし、パイプ回転やレバー操作のじゃまにならない位置に取り付けて下さい。
- (2)専用水栓の取り付けスペースは水栓台座径の45mmが必要です。
- (3)専用水栓を十分に支えられる強度のある位置に取り付けて下さい。



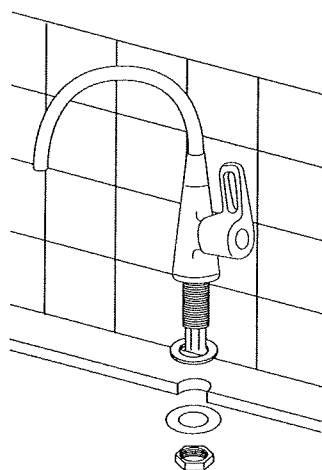
③穴あけ

- (1)専用水栓取り付け位置に直径34~36mmの穴を開けて下さい。

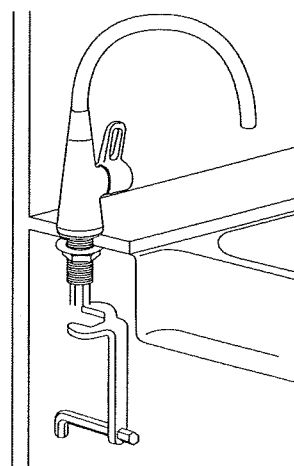


④専用水栓のセット

- (1)専用水栓の固定ナットをはずし、接続管に注意しながら取り付け穴に差し込んで下さい。



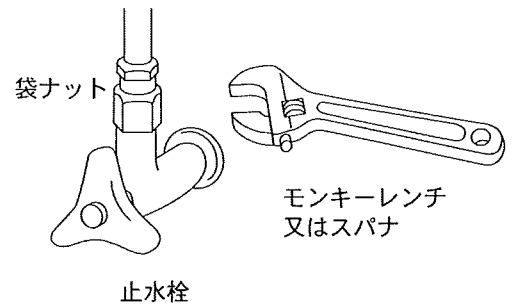
- (2)ハンドルの位置を確認しながら専用水栓固定ナットを立水栓取付レンチを用いて締め付けて下さい。



⑤ 既設の水道配管の取り外し

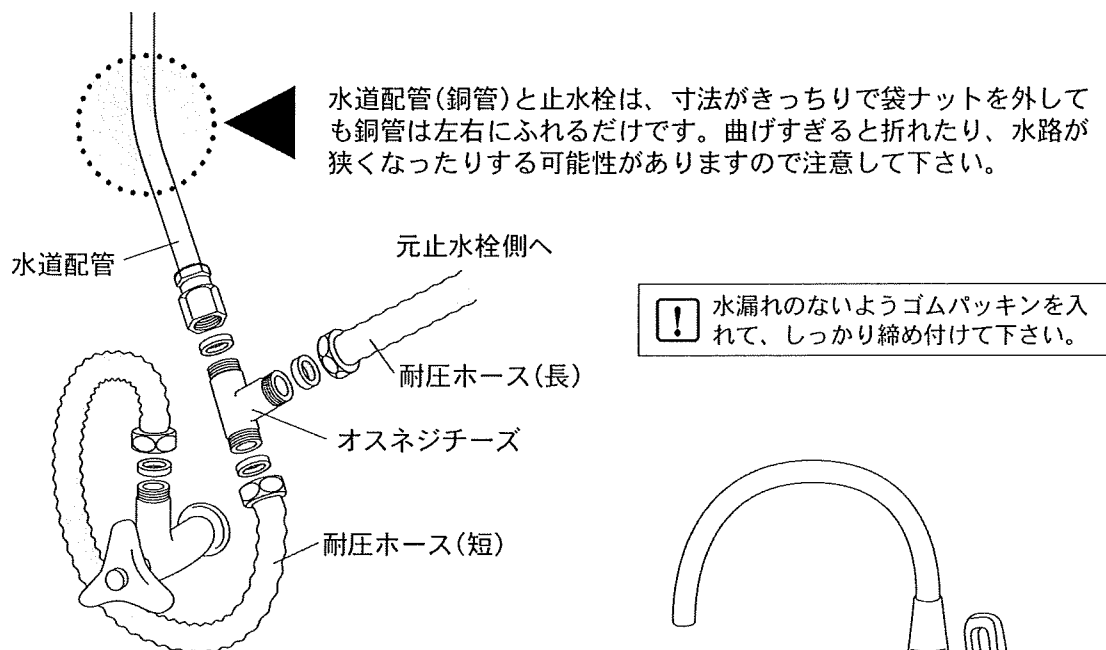
- (1) 水道配管を外す時は、必ず元栓又は止水栓を閉めてからモンキーレンチ又はスパナで袋ナットを外して下さい。

! 元栓又は止水栓が確実に閉まっていることを確認してから、作業を行って下さい。



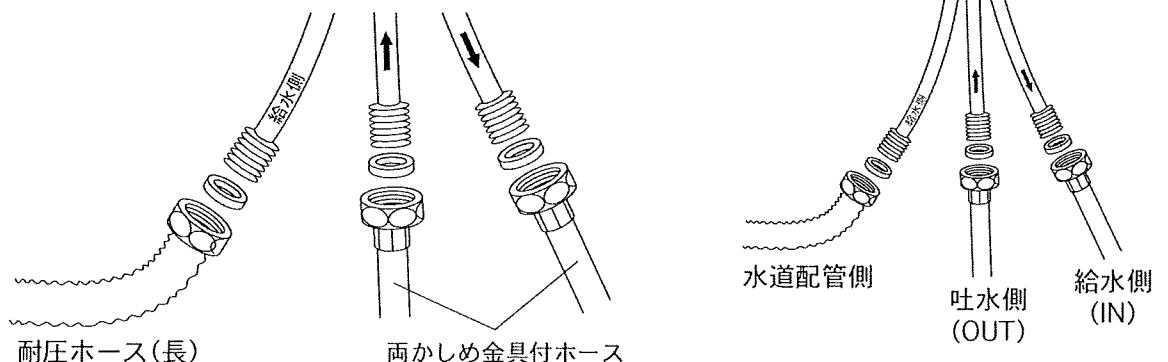
⑥ 専用水栓への分岐

- (1) 水道配管を外した止水栓に、耐圧ホース(短)、オスネジチーズ、耐圧ホース(長)を接続して専用水栓へ分岐します。この時、各接続部にパッキンを必ず入れ、モンキーレンチ又はスパナで締め付けて下さい。



⑦ 元止水栓への接続

- (1) 分岐した耐圧ホース(長)を元止水栓の給水側に接続して下さい。
専用水栓に両かしめ金具付ホースを接続して下さい。



⑧本体の接続

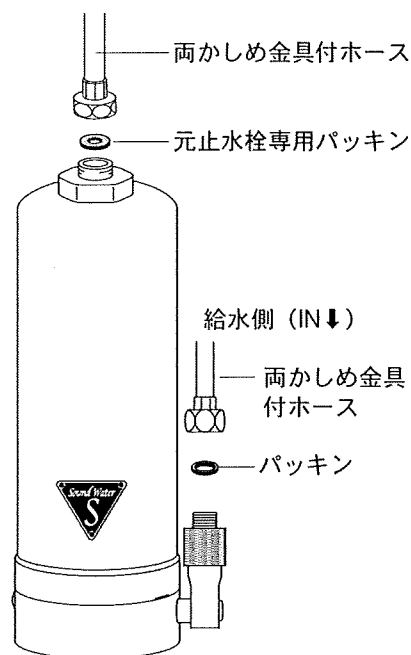
(1)専用水栓の接続方向(IN、OUT矢印)を確認して下さい。両かしめ金具付ホース(IN)を本体と接続して下さい。

(2)両かしめ金具付ホース(OUT)を本体上部と接続して下さい。この時元止水栓専用パッキンを使用して下さい。また、ホースが折れ曲がったりねじれたりしないようにサウンドウォーター本体を設置して下さい。



本体との接続は、手で締めて下さい。モンキーレンチやスパナで締め付けると、専用パッキンが変型して、水漏れを起こしたりする可能性があります。「手で強く」で十分です。

吐水側 (OUT↑)



水漏れのないようゴムパッキンを入れて、しっかり締め付けて下さい。

通水確認

- (1)通水を始める前にもう一度各取り付け部がしっかりと固定・接続されているかを確認の上、水道元栓や止水栓を開き、専用水栓のハンドルを開けて下さい。
- (2)本体カートリッジのエア抜きや施工時のゴミ等の除去のため、3～5分間ほど放水して下さい。
- (3)水がはねる場合は、水栓をゆっくり開けて水量を調整して下さい。
- (4)通水確認の最後に、通水状態での水漏れがないか、更には専用水栓を閉じた状態でも水漏れがないかを確認して下さい。

作業後のお願い

- ①水圧が極端に低いところでは「サウンドウォーター」を取り付け直後に水が出にくい場合があります。この場合は、できるだけ抵抗になる様なものは付けずに止水栓を全開にして下さい。
- ②既設の給水配管より取り外した部品は、保証書と本書とともに大切に保管して下さい。