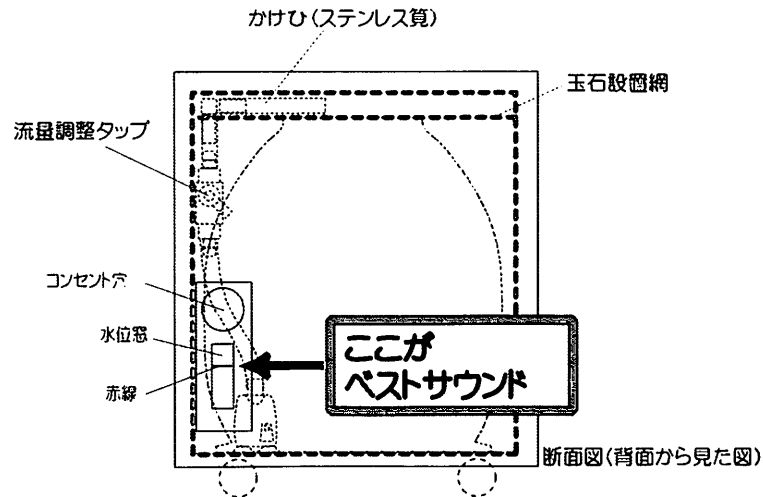
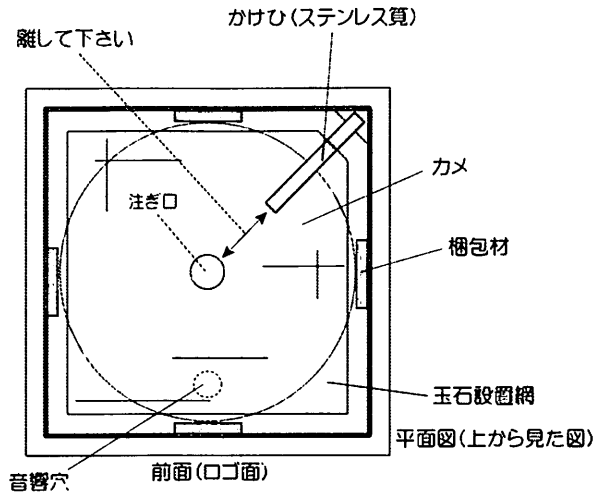


■ 水琴五行 / Mizugoto Gogyo 取扱説明書



セットする

完成イメージ

1. 水琴五行本体を箱から出して水平に置きます
2. 玉石設置網をはずして梱包材を全てはずし、カメラを音響穴を手前にして中央に置きます
3. 水琴五行本体の上部から陶器をしめらすように水を注ぎます
4. 背面にある水位窓で水量を確認しながら赤線まで水を入れます (約7リットル)
5. 循環モーターのプラグをコンセントに差し込みます
6. かけひ (ステンレス箕) から水が流れていることを確認し、必要に応じて流量調整タップで流量を調整します (タップはそのままでも結構です)
7. 水琴五行本体の上部に玉石設置網を置き、かけひを網の上に置きます
8. 玉石設置網の上に玉石と水晶を並べます (水晶はコンセント穴から水中に沈めても結構です)
9. かけひ (ステンレス箕) の方向を変えたり、玉石、水晶を並び替えるなどして、テンポ、音色をお好みに調整して完成です

- ・設置直後はテンポは早めにしておくと高周波がたくさん発生し、高周波効果を最大限活用できます。1週間くらいしてからかけひの方向を変えたり、玉石、水晶の位置を変えたりして、お好みに調整して楽しみ下さい。
- ・流量調整タップで流量をお好みに調整することができます。
- ・水晶は水琴五行本体の水の中に入れるか、流水が当たる位置に置いてください。水の成分を調整し純化する働きがあるとされています。
- ・水位窓の赤線がベストサウンドになるよう音響調整してあります。減った分だけ注ぎ口から水を入れて下さい。
- ・循環モーターを空回りさせると発熱の危険がありますので、御注意下さい。
- ・室内でご利用頂く場合は、水を入れすぎるとコンセント穴から水が溢れることがありますので御注意ください。かけひが上を向くと逆流してコンセント穴から水がこぼれることがありますのでご注意ください。
- ・中央の注ぎ口の上に物を置くと音が小さくなることがありますのでご注意ください。
- ・電源は家庭用100V電源をご使用下さい。それ以外の電圧で稼働すると故障の原因になります。
- ・商品内部は音響調整済です。本体が水平になるように設置してください。

水琴はティーズ・コーポレーションの特許商品、登録商標です。
写真はイメージです。
配色により仕様を変更することがあります。

